



# MICRO EXPLORER

## Ръководство за употреба



**1**

Български  
Превод на оригиналните  
инструкции

More languages can be found in the download section of our international website  
[www.micro-mobility.com](http://www.micro-mobility.com)

**PT:** Mais idiomas podem ser encontrados na secção de download do nosso website internacional  
[www.micro-mobility.com](http://www.micro-mobility.com)

**FI:** Lisää kieliä löytyy kansainvälisen verkkosivustomme latausosasta:  
[www.micro-mobility.com](http://www.micro-mobility.com)

**DK:** Du kan finde flere sprog i afsnittet download på vores internationale hjemmeside:  
[www.micro-mobility.com](http://www.micro-mobility.com)

**NO:** Flere språk finner du i avsnittet Nedlastinger på våre internasjonale nettsider:  
[www.micro-mobility.com](http://www.micro-mobility.com)

**SE:** Fler språk kan finnas i hämtningssektionen för din internationella webbsida:  
[www.micro-mobility.com](http://www.micro-mobility.com)

**HU:** További nyelvek találhatóak nemzetközi weboldalunk ([www.micro-mobility.com](http://www.micro-mobility.com))  
letöltési részében

**EE:** Rohkem keeli leiab meie allalaadimiste osast rahvusvahelise veebilehel  
[www.micro-mobility.com](http://www.micro-mobility.com).

**GR:** Μπορείτε να βρείτε περισσότερες γλώσσες στην ενότητα λήψης του διεθνούς  
ιστότοπού μας [www.micro-mobility.com](http://www.micro-mobility.com)

**CZ:** Další jazyky najdete v sekci ke stažení na naší mezinárodní web stránce  
[www.micro-mobility.com](http://www.micro-mobility.com)

**SK:** Viac jazykov nájdete v sekcii na stiahnutie na našej medzinárodnej web stránke  
[www.micro-mobility.com](http://www.micro-mobility.com)

**SI:** Za več jezikov glejte razdelek za prenos na naši mednarodni spletni strani  
[www.micro-mobility.com](http://www.micro-mobility.com)

**RO:** Puteți găsi mai multe limbi în secțiunea de descărcare a site-ului nostru web  
internațional [www.micro-mobility.com](http://www.micro-mobility.com)

**PL:** Więcej języków można znaleźć w sekcji pobierania na naszej międzynarodowej  
stronie internetowej [www.micro-mobility.com](http://www.micro-mobility.com)

**BG:** Повече езици можете да намерите в раздела за изтегляне на нашия международен уебсайт  
[www.micro-mobility.com](http://www.micro-mobility.com)

**LV:** Vairāk valodu var atrast mūsu starptautiskās mājaslapas [www.micro-mobility.com](http://www.micro-mobility.com)  
lejupielāžu sadaļā

**LT:** Daugiau kalbų rasite mūsų tarptautinės svetainės [www.micro-mobility.com](http://www.micro-mobility.com)  
atsisiuntimų skiltyje.

**HR:** Veći izbor jezika nalazi se u odjeljku za preuzimanje podataka na našoj međunarodnoj web stranici  
[www.micro-mobility.com](http://www.micro-mobility.com)

**TR:** [www.micro-mobility.com](http://www.micro-mobility.com) uluslararası web sitemizin indirme bölümünde daha fazla dil  
bulabilirsiniz.

**JP:** その他の言語は、弊社の国際ウェブサイト[www.micro-mobility.com](http://www.micro-mobility.com)の「ダウンロード」セクションにあります。

**AR:** ستجد المزيد من اللغات في قسم التحميل على موقعنا الدولي  
[www.micro-mobility.com](http://www.micro-mobility.com)

# СЪДЪРЖАНИЕ

<b>1.</b>	<b>Компоненти</b>	<b>4</b>
<b>2.</b>	<b>Обща информация</b>	
	Превод на оригиналните инструкции.....	5
	Обяснение на термини и символи .....	6
<b>3.</b>	<b>Предназначение</b>	<b>7</b>
<b>4.</b>	<b>Инструкции за безопасност</b>	<b>8 – 10</b>
<b>5.</b>	<b>Инструкции за употреба</b>	
	Идентификация на устройството .....	11
	Амортизация .....	11
	Инструкции за употреба на батерията .....	12
	Защита срещу кражба.....	12
	Транспортиране на електрическа тротинетка .....	12
	Съхранение .....	12
	Какво да правите след падане или инцидент .....	13
	Почистване .....	13
	Поправка.....	13
	Инструкции за изхвърляне .....	14
<b>6.</b>	<b>Първоначална настройка</b>	
	Преди да използвате за първи път .....	15
	Преди всяко пътуване.....	16
<b>7.</b>	<b>Експлоатация</b>	
	Разгъване .....	17
	Сгъване .....	18
	Сгъваеми дръжки .....	19
	Включване и изключване на светлината .....	19
	Зареждане на батерията .....	20
	Спирачки .....	21
	Работа с крачната спиратка .....	21

Работа с регенеративната спирачка .....	22
Каране с електрическа тротинетка.....	22
Работа с ръчната спирачка .....	22
Завъртане на ръкохватката за ускорение .....	23
Автопилот .....	23
Програми за управление .....	23
Настройка на програмите за управление .....	24
Обяснение на функционалността на дисплея .....	24

## 8.

### Поддръжка

Поддръжка на батерията .....	25
------------------------------	----

## 9.

### Технически данни

26

## 10.

### Декларация за съответствие

27

## 11.

### Гаранция

Обхват на гаранционните услуги .....	28
--------------------------------------	----

## 12.

### Гаранционни условия

28

## 13.

### Микро паспорт

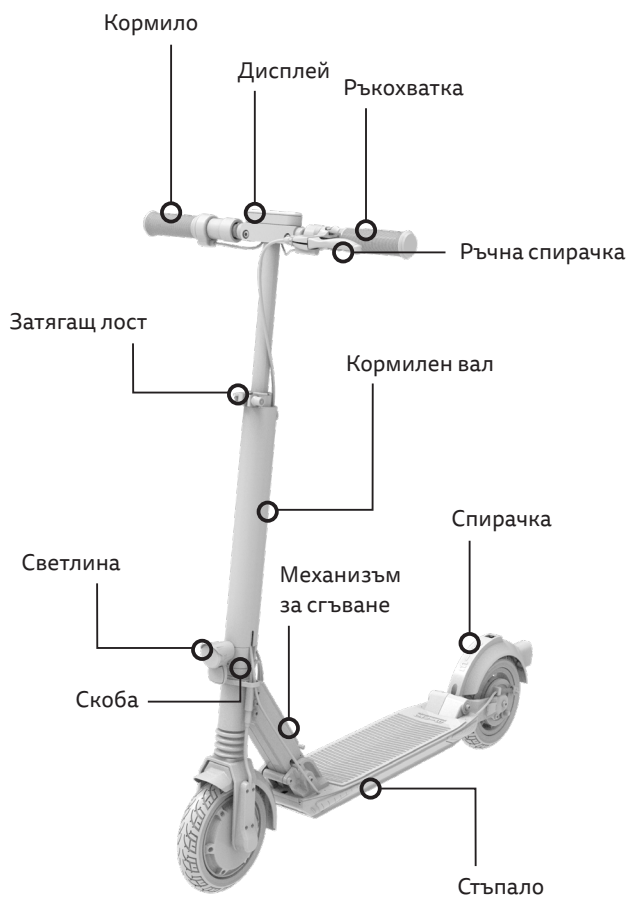
30

## 14.

### Сервизна история

31

# КОМПОНЕНТИ



# ОБЩА ИНФОРМАЦИЯ

## Ръководство за употреба

Преди да започнете да използвате електрическата тротинетка моля, отделете време да прочетете внимателно ръководството за употреба, особено инструкциите за безопасност. Моля, спазвайте пътните разпоредби за шофиране на електрически тротинетки, които са приложими и в други страни и които могат да се различават. Моля, запазете това ръководство на потребителя за бъдещи справки. Ако предадете електрическата тротинетка на трета страна, моля, уверете се, че сте предали това ръководство за потребителя.



## Обяснение на термини и символи

Целта на символите за сигурност е да насочат вниманието ви към възможни опасности. Прочетете внимателно обясненията и се уверете, че разбирате символите за сигурност. Неспазването на инструкциите за безопасност може да доведе до нараняване на вас или на трети лица, както и до имуществени щети.

Следните символи и сигнални думи се използват в това оригинално ръководство на потребителя, върху електрическата тротинетка или върху опаковката:



### ПРЕДУПРЕЖДЕНИЕ

Показва потенциален **риск от средно ниво**, който може да доведе до сериозни или фатални телесни повреди, ако не се спазва. Тази сигнална дума не се използва за рискове, които включват чисто материални щети.



### ВНИМАНИЕ

Показва потенциален **риск от ниско ниво**, който може да доведе до сериозни или леки или средни телесни повреди, ако не се спазва. Тази сигнална дума не се използва за рискове, които включват чисто материални щети.



### ЗАБЕЛЕЖКА

Показва практическа информация и съвети, които улесняват оптималното използване на електрическата тротинетка.

# ПРЕДНАЗНАЧЕНИЕ

- Електрическата тротинетка е предназначена изключително за употреба като тротинетка на определени пътища и пътеки.
- Електрическата тротинетка е предназначена за транспорт на един човек.
- Електрическата тротинетка е предназначена за хора с максимално тегло от 100 кг и максимална височина от 190 см.
- Моля, уверете се, че сте прочели и разбрали правилата за движение по пътищата във Вашата страна, преди да използвате електрическата тротинетка.
- Електрическата тротинетка не е предназначена за превоз на багаж или деца.
- Електрическата тротинетка е само за лично ползване, а не за търговски цели.
- Електрическата тротинетка е подходяща за лица над 16 години.
- Предвидената употреба включва и спазване на информацията в главите „Бележки за употреба“ и „Поддръжка“.
- Използвайте електрическата тротинетка само, както е описано в оригиналното ръководство за потребителя. Всеки друг вид употреба се счита за несъответстващ и може да доведе до злополуки, телесни повреди или имуществени щети.




# ИНСТРУКЦИИ ЗА БЕЗОПАСНОСТ



## ПРЕДУПРЕЖДЕНИЕ

за използване на електрическата тротинетка

- Не използвайте електрическата тротинетка, ако не сте напълно запознати с нейната работа и функции.
- Тротинетката не трябва да се използва от хора с ограничени физически, сетивни или умствени способности, или с липса на опит и експертиза.
- Децата не могат да използват, почистват или поддържат електрическа тротинетка.
- Допълнителният електронен асистент при спиране (моторна спирачка) може да доведе до по-кратък спиращ път. Моля, имайте предвид, че моторната спирачка не се поддържа, ако...
  - батерията е изтощена и вие карате само с мощност на тялото.
- Избягвайте да карате по здрач или в условия на слаба осветеност.
- За оптимална видимост и безопасност винаги карайте с включени светлини.
- Винаги носете подходящи предпазни средства. 
- Уверете се, че носите одобрена, подходяща велосипедна каска, дори ако няма законови изисквания.
- Винаги носете обувки.

- Избягвайте стръмни спускания, тъй като те могат да доведат до падане.
  - Винаги обръщайте внимание на другите участници в движението. Неправилното поведение на другите може да доведе до злополуки и наранявания.
  - Винаги карайте внимателно и обръщайте специално внимание на състоянието на пътя. Непредсказуемите пътни условия, като хлъзгавост или листа, могат да доведат до повишен риск от плъзгане.
  - Не скачайте с тротинетката и винаги се уверявайте, че избягвате дупки, бордюри и други препятствия.
  - Не докосвайте спирачката след продължително спиране; може да е гореща.
  - Ако електрическата тротинетка е изложена на влага поради мокро време или почистване, влагата може да повлияе на реакцията на спирачната система. Карайте тротинетката на сигурно място, за да изсушите спирачките след почистване.
  - Никога не съхранявайте електрическата тротинетка в жилищни помещения или близо до запалими предмети.
- 



## **ПРЕДУПРЕЖДЕНИЕ**

**за приставки и модификации**

- Не променяйте или монтирайте неправилни аксесоари към електрическата тротинетка, тъй като това ще изложи Вашата безопасност на риск.
- Използването на неоторизирани аксесоари може да доведе до сериозно нараняване или повреда на електрическата тротинетка.
- „Персонализиране“ или „Настройка“ на електрическа тротинетка е забранено.
- Не окачвайте предмети, като например чанти или торбички, върху кормилото, тъй като това ще има неблагоприятен ефект върху характеристиките на управление.



## ПРЕДУПРЕЖДЕНИЕ

### за използване на батерията

- Уверете се, че батерията се зарежда само с приложеното зарядно устройство и само при температури между 5° и 25° по Целзий.
- Следвайте инструкциите за безопасност на батерията.
- Никога не зареждайте батерията без надзор.
- Когато зареждате батерията, уверете се, че е свързана правилно, има подходяща вентилация и се намира в суха среда.
- Никога не поставяйте зарядното устройство, електрическата мрежа и съединителите в контакт с вода, тъй като това може да причини токов удар. Не докосвайте батерията и зарядното устройство с мокри ръце.
- Редовно проверявайте свързващия щепсел и зарядното устройство. Ако има някакви повредени части, ги подменете.
- Винаги съхранявайте батерията при температури между 5° и 25° по Целзий.
- Дръжте батерията далеч от досега на деца и животни, по всяко време.
- Всички ремонти и поддръжка на батерията или зарядното устройство трябва да се извършват от специалист.



## ПРЕДУПРЕЖДЕНИЕ

### за настройка, поддръжка и ремонт

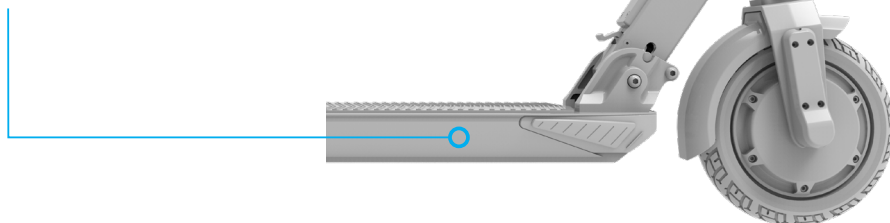
- Неправилното затягане на винтовете може да доведе до износване на материала. Винтовете отслабват, когато са подложени на прекомерно напрежение и могат да се разкъсат. Това увеличава риска от злополуки и наранявания. Винаги използвайте гаечен ключ за затягане на винтовете.
- Винаги се консултирайте със специалист за ремонт на задвижващата система.

# ИНСТРУКЦИИ ЗА УПОТРЕБА

## Идентификация на артикула

- Серийният номер се намира от предната дясна страна на основата.

xxxxxxxxxxxx



- Повече информация за вашата тротинетка можете да намерите на залепения етикет, прикрепен към скутера.

## Износване

Използването на електрическа тротинетка води до естествен процес на износване. За да осигурите безопасно каране по всяко време, моля, прочетете главата „Поддръжка“, спазвайте интервалите за поддръжка и се уверете че се записват в регистъра за поддръжка от оторизиран сервизен център. Освен това следвайте инструкциите в раздела „Преди всяко пътуване“ всеки път, когато стартирате вашата електрическа тротинетка.

## Инструкции за използване на батерията

Вградената литиево-йонна батерия е високотехнологичен продукт, който осигурява отлична работа при правилно управление и поддръжка. Моля, прочетете и следвайте раздела "Зареждане на батерията" в глава "Експлоатация" и инструкциите за "Поддръжка на батерията" в глава "Поддръжка".

## Защита срещу кражба

Уверете се, че никога няма да оставите Вашата електрическа тротинетка без надзор и винаги я пазете от кражба с подходяща заключваща система. Използвайте търговски достъпните заключващи системи за велосипеди, за да подситеgurите електрическата тротинетка в областта на задното колело.

## Транспортиране на електрическа тротинетка

Батериите са предмет на законодателство за опасни товари. Специални изисквания за опаковане и етикетиране се прилагат за транспорт от трети страни (напр. въздушни товари или колетни услуги). В случай на доставка, моля свържете се с експерт за опасни товари. Да не се транспортират или доставят повредени батерии.

Изисквания за пътуване: Моля, запитайте вашата авиокомпания и се обърнете към местните закони.

## Съхранение

Не оставяйте тротинетката си на пряка слънчева светлина или студено време за продължителен период от време. Идеалната температура за съхранение на вашата тротинетка и батерия е между 15° до 20° по Целзий. Не съхранявайте Вашата електрическа тротинетка в жилищни помещения, а в гаража.

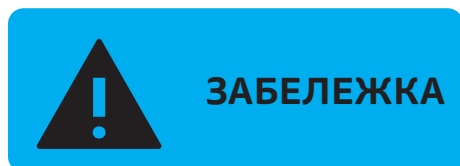
## Какво да правите след падане или злополука

След падане или злополука занесете своята електрическа тротинетка в оторизиран сервизен център и го проверете за повреди.

---

## Почистване

За да се предотврати корозията на винтовете и ненужното износване е препоръчително тротинетката да се почиства и подсушава на всеки три месеца и след всяко използване по време на дъжд. След почистване, тротинетката се изплаква с чиста вода, за да се отстранят всички следи от използваното почистващо средство. След това подсушете тротинетката с кърпа.



Използвайте специфични за устройството почистващи препарати и продукти за грижа, както и мека гъба. Никога не използвайте разтворители за почистване и избягвайте почистването на тротинетката директно под течаща вода.

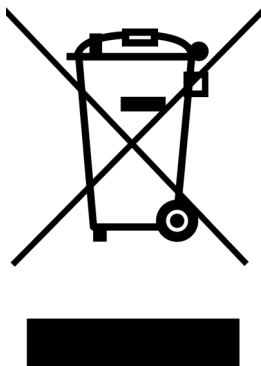
## Ремонт

Всички ремонти да се извършват от оторизиран дилър или оторизиран сервизен център. Не извършвайте сами ремонт на електрически компоненти. Само специалист може да отваря кутии с вградени електрически компоненти.

## Инструкции за изхвърляне

Обърнете внимание на околната среда по време на изхвърлянето и спазвайте следните инструкции:

- Изхвърляйте електрическия скутер и свързаните с него компоненти (напр. Батерия) само в одобрена компания за обезвреждане или чрез общинско съоръжение за обезвреждане.
- Спазвайте действащите разпоредби. Ако се съмнявате, консултирайте се с вашето съоръжение за екологосъобразно изхвърляне. Не трябва да се изхвърлят батерии и електрически уреди заедно с битови отпадъци!



# ПЪРВОНАЧАЛНА НАСТРОЙКА

## Преди първоначална употреба

- Проверете обхвата на доставката:
  - Скутер, зарядно устройство и захранващ кабел, Ръководство за потребителя
- Краят на това ръководство за потребителя съдържа микро паспорт. Попълнете изцяло микро паспорта и го съхранявайте заедно с разписката за покупка. Микро паспортът позволява безпроблемен процес при ремонти и гаранционни проблеми.
- Батерията се зарежда само частично при доставка. Преди първоначалното използване, заредете напълно батерията, като използвате предоставеното зарядно устройство.



## Преди всяко пътуване

Електрическата тротинетка трябва да се проверява за техническа изправност преди всяко пътуване. Превозното средство се доставя от производителя напълно готово за употреба. Тъй като дефекти, потенциално влошаващи функцията на превозното средство, могат да възникнат по време на транспорт, както и в периодите извън него, моля, винаги обръщайте внимание на следните точки, преди да използвате за първи път и преди всяко пътуване:

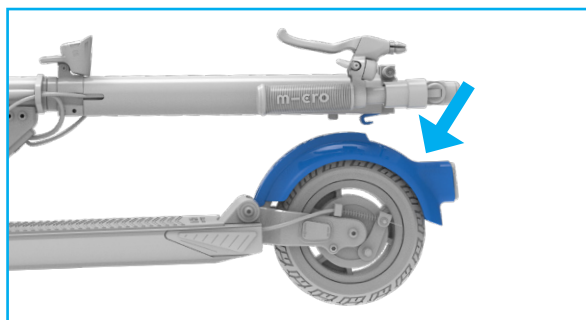
<b>Тестов артикул</b>	<b>Тестово съдържание</b>
Светлини	Светлините включени ли са?
Общо състояние	Дали всички винтове са здраво затегнати и всички компоненти са закрепени?
Спирачки	Правилно ли са настроени спирачките и дали са напълно функционални?
Механизъм за сгъване	Механизмът на сгъване щракнал ли е правилно и затягащият лост затегнат ли е здраво?
Състояние на зареждане на батерията	Батерията достатъчно добре ли е заредена?
Текущ режим на управление	Кой режим на управление е настроен в момента?
Micro App	Изтеглете от Android или IOS приложението "Micro мобилност"

# ЕКСПЛОАТАЦИЯ

## Разгъване

Вашата електрическата тротинетка се доставя сгъната. С няколко прости стъпки тя се разгъва и е готова за каране. Следните стъпки обясняват как да разгънете тротинетката.

1. Натиснете педала на задната спирачка, за да освободите куката на предната тръба.

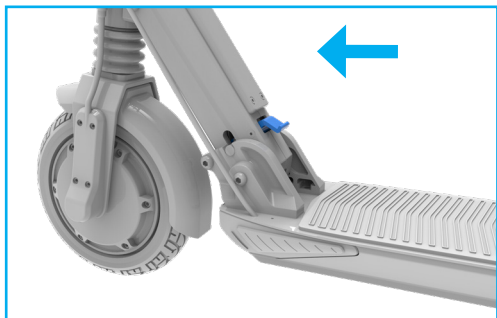


2. Издърпайте нагоре предната тръба, докато чуete щракване. Болтът на сгъваемия блок е вече правилно позициониран на място.



## Сгъване

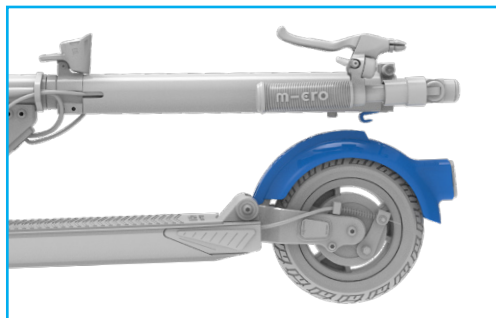
1. За да сгънете скутера си, натиснете синия лост надолу с крак, докато прилагате натиск върху кормилото в посоката на движение..



2. Тази тротинетка няма странична стойка. Можете да я оставите да стои, като я сгънете частично

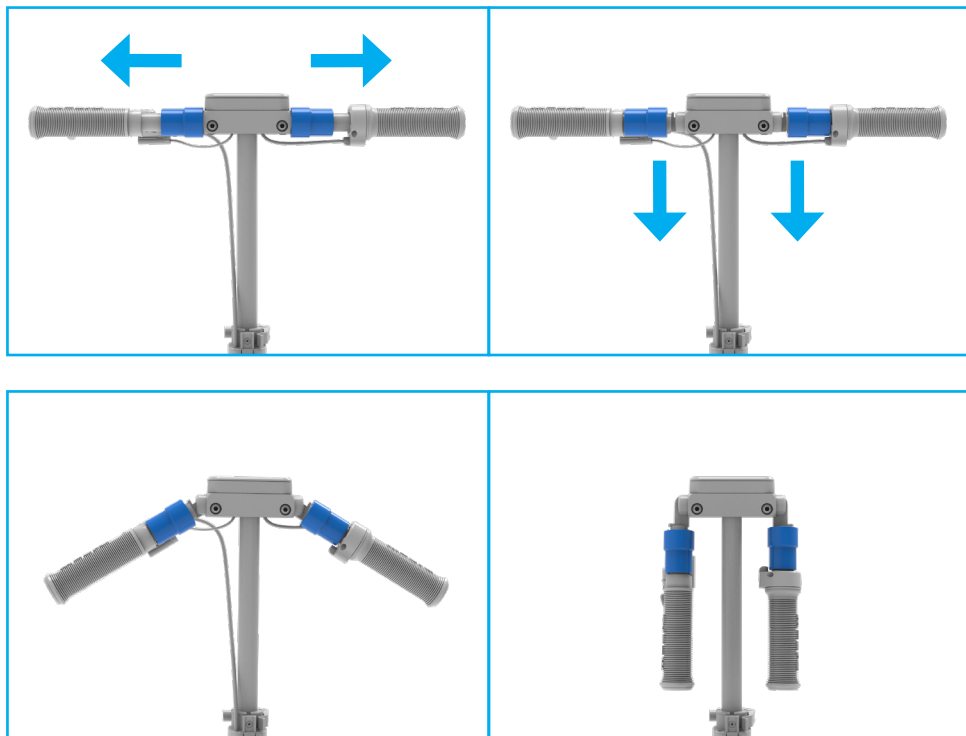


3. Щракнете куката на вертикалната тръба в педала на задната спирачка.



## Сгъваеми дръжки

Можете да сгънете дръжките на тротинетката, за да я съхранявате компактно. За целта просто издърпайте дръжките хоризонтално и ги сгънете надолу. За да ги разгънете, просто ги натиснете леко нагоре и те автоматично ще щракнат на място.



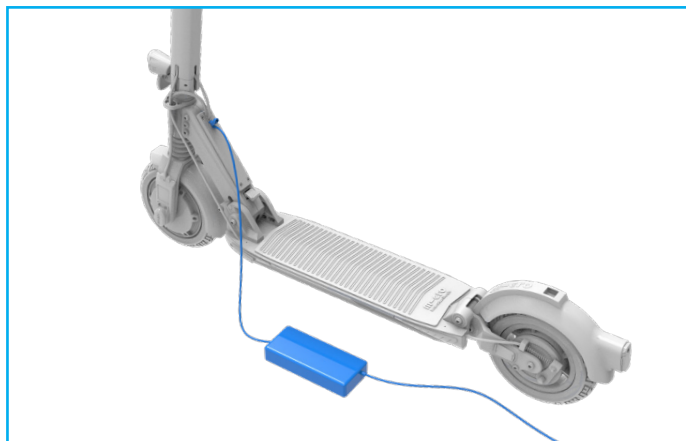
## Включване и изключване на светлината

- За да включите / изключите осветлението, натиснете за кратко бутона за осветление (втория бутон от дясната страна на дисплея).

## Зареждане на батерията

Следното описва процеса на зареждане:

- Свържете електрическата тротинетка към зарядното устройство.
- Свържете зарядното устройство към електрически контакт. Можете да видите, че зарядното и скутерът са свързани правилно, когато LED дисплеят на захранващия блок се промени на червено (това може да отнеме няколко секунди).
- Когато тротинетката е напълно заредена, LED дисплеят на зарядното устройство се променя в зелен.



### ПРЕДУПРЕЖДЕНИЕ

Инсталираните батерии са акумулаторни литиево-йонни батерии. Никога не зареждайте батерии, които не са предназначени за презареждане.

## Спирачки

Когато е възможно, използвайте няколко спирачки едновременно по време на спиране.  
Сменяйте спирачките по време на дългите спускания, за да избегнете прегряване.

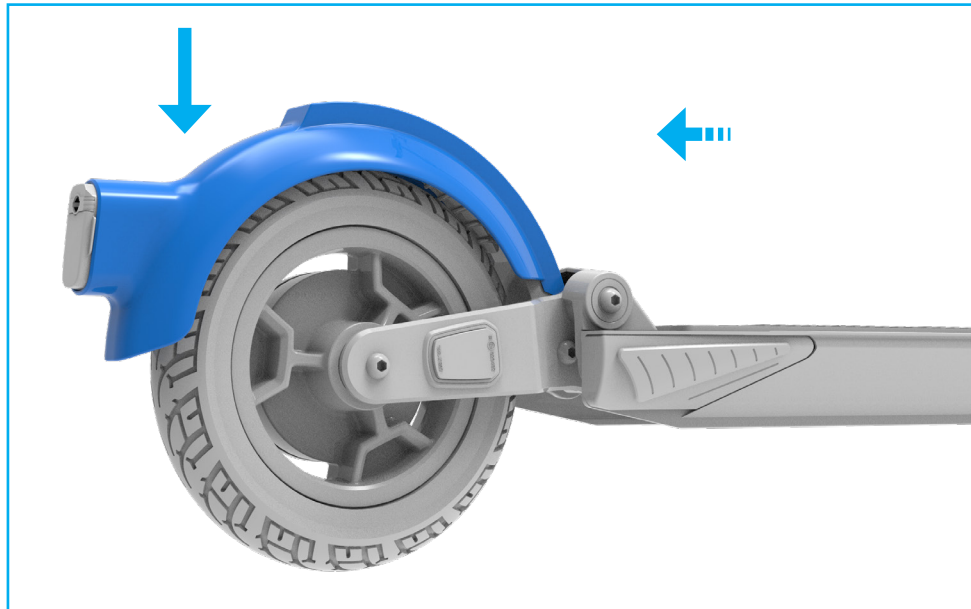


### ПРЕДУПРЕЖДЕНИЕ

Мокрите или влажни пътни настилки водят до по-дълъг спиращен път. Внимавайте и намалете скоростта на хлъзгави или неравни повърхности.

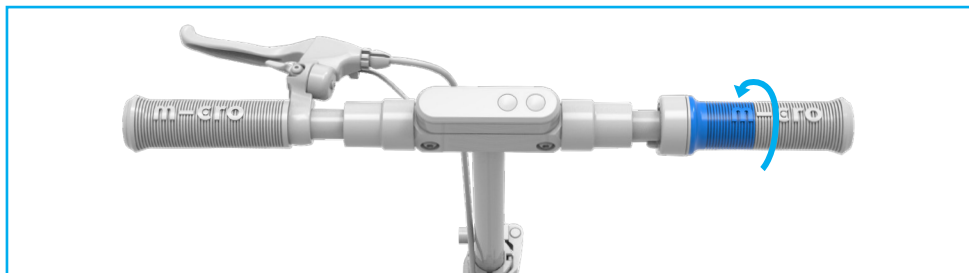
## Работа с крачната спирачка

По време на спиране преместете тялото така, че центърът на тежестта да е насочен към задното колело, за да постигнете най-добра ефективност на спиране. Преместването на теглото назад / надолу значително намалява спиращия път. Работата на педала на спирачката задейства спирачката на двигателя автоматично.



## Работа с регенеративната спирачка

За да активирате регенеративната спирачка (моторната спирачка), завъртете дръжката на ръкохватката от нулевата позиция по посока на движението. Веднага ще забележите как се усеща електрическата спирачка.



## Каране с електрическа тротинетка



**ПРЕДУПРЕЖДЕНИЕ**

Управлявайте бавно, за да свикнете с новото усещане за движение, особено когато се качвате за първи път. Винаги имайте предвид, че управлението с по-високи скорости на електрическата тротинетка също ще доведе до по-дълъг спирачен път.

## Работа с ръчната спирачка

За да активирате ръчната спирачка (барабанна спирачка на задното колело), дръпнете левия лост. Работата на ръчната спирачката също така задейства спирачката на двигателя автоматично.



## Завъртане на ръкохватката за ускорение

Електрическият скутер има въртяща се ръкохватка (от дясната страна) за регулиране на скоростта. За да стартирате, бутнете с крак от земята и след това завъртете завъртащата се ръкохватка към тялото, за да ускорите скутера.



## Автопилот

Електрическата тротинетка има автопилот. Автопилотът е деактивиран по подразбиране. За да активирате автопилота, натиснете светлинния бутон за три секунди.

Сега функцията автопилот е активна. Скутерът ще поддържа скоростта си автоматично, ако продължавате да въртите ръкохватката за ускорение с определена скорост в продължение на пет секунди. За да деактивирате автопилота, просто натиснете която и да е спирачка по всяко време.

За да деактивирате функцията автопилот, натиснете светлинния бутон отново за три секунди.

## Програми за управление

Вашата електрическа тротинетка има няколко предварително зададени програми за управление. Например, режимът Еко (Eco) Ви дава възможност да пътувате удобно на дълги разстояния, докато режимът Спорт (Sport) Ви позволява бързо изкачване на планини.

Програма за управление	Индикация на програмата на дисплея	Макс. мощност	Максимална скорост*
Режим за пешеходна зона	1.	250 Вата	6 км/ч
Еко режим	2.	300 Вата	20 км/ч
Стандартен режим	3.	400 Вата	25 км/ч
Спортен режим	4.	500 Вата	25 км/ч

\* Съгласно специфичните за страната разпоредби максималната скорост може да бъде ограничена до 20 км/ч.





## ЗАБЕЛЕЖКА

Електрическата тротинетка обикновено не е одобрена за използване на обществени пътища. Моля, имайте предвид, че всяка държава има специфични разпоредби и ограничения за електрическите превозни средства в автомобилното движение (особено по отношение на максимална скорост, производителност и разрешени пътища). Моля, информирайте се лично и подробно за приложимите насоки за вашата държава.

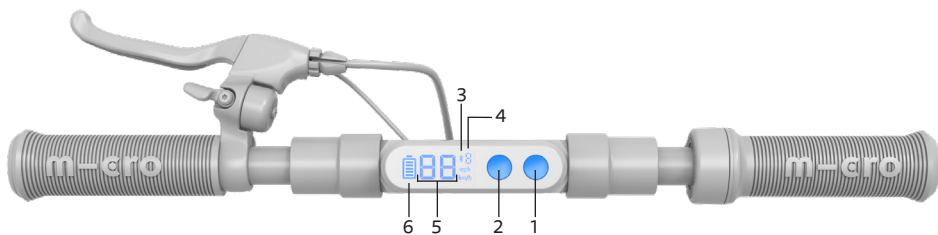
## Настройка на програмите за управление

Можете да превключвате между програмите за каране, като щракнете върху бутона за включване/изключване и избор на режим.

## Интерфейс и функции на дисплея

Следващата илюстрация показва различните позиции на дисплея.

- Цифрата (1–4) в горната част на екрана показва избрания режим на каране.
- Големите цифри вляво показват текущата скорост.
- Иконата на батерията вляво показва текущото състояние на зареждане на вашата батерия



**1.** Бутон за включване/изключване и избор на режим:

– включване/изключване: натиснете за 3 секунди

– Режим (1–4): натиснете за кратко

**2.** Светлинен бутон:

– ВКЛ/ИЗКЛ на светлината, натиснете за кратко

– Автопилот: натиснете за 3 секунди

**3.** Свързаност с приложения

**4.** Режим (1–4)

**5.** Скорост

**6.** Ниво на батерията

# ПОДДРЪЖКА

За да осигурите дълъг експлоатационен живот на Вашата електрическа тротинетка, е необходимо да носите тротинетката за поддръжка веднъж годишно или на всеки 500 километра (което се случва първо) при оторизиран дилър или упълномощен сервизен център. Осигурете сервизния център с историята по поддръжка към момента и се уверете, че услугата е въведена правилно.



## ЗАБЕЛЕЖКА

След като използвате електрическата тротинетка за първите 5 часа, проверете дали всички винтове са затегнати и, ако е необходимо, затегнете свободния винт.

## Поддръжка на батерията

Моля, следвайте инструкциите за грижа, за да осигурите дълъг живот на батерията:

- Съхранявайте батериите при температура между 5 ° и 25 ° по Целзий.
- Заредете напълно батерията веднага след покупката.
- Зареждайте напълно батерията на всеки три месеца, ако тротинетката не се използва.
- Батерията трябва да се презареди в рамките на три дни след пълното й източване.



## ЗАБЕЛЕЖКА

Повреди, произтичащи от неспазване на горните инструкции за грижа, не се покриват от гаранционни претенции.

# ТЕХНИЧЕСКИ ДАННИ

	Micro Explorer
Номер на артикула	EM0036, EM0037, EM0038, EM0039, EM0051, EM0052
Размер на колелото (отпред / отзад)	200/200 mm
Тегло	13,5 kg
Завъртане на ръкохватката	✓
Спирачка на предното и задното колело	✓
Задна светлина	✓
Предна светлина	✓
Производителност (Максимална мощност)	250 / 300 / 400 / 500 Wata
Материал на колелата	Гума
Височина на кормилото	1070 mm
Обща дължина	1020 mm
Батерия	36 V / 7.8 Ah / 280 Wh
Елементи	LG
Диапазон	30 km *
Скорост	6 / 20 / 25 km/h
Време за зареждане:	3,5 ч
Състояние на зареждане	индикация на дисплея

(\*) автономия на базата на нормални условия (плоска повърхност, температура от 20° C, тегло на водача 75 кг, еко-режим)

# ЕС ДЕКЛАРАЦИЯ ЗА СЪОТВЕТСТВИЕ

**Производител:**

Micro Mobility Systems Ltd. Bahnhofstrasse 10  
8700 Küsnacht  
Швейцария

**Оторизиран представител за изготвянето на  
техническата документация:**

Micro Mobility Systems Ltd. Bahnhofstrasse 10  
8700 Küsnacht  
Швейцария

**Продукт**

Електрическа тротинетка  
EM0036 Micro Explorer EU  
EM0038 Micro Explorer UK  
EM0051 Micro Explorer DE  
EM0052 Micro Explorer Mercedes DE

Сериен номер:  
XXXXXXXXXXXX

Зарядно устройство  
5252                      Зарядно устройство V4

Горният продукт отговаря на следните директиви:

- Директива за машините                      2006/42/EC
- Директива за EMC                              2014/30/EU
- Директивата за LVD                            2014/35/EU
- Директива RoHS                                2011/65/EU

При инспекцията са приложени следните (хармонизирани) стандарти:

- |   |                       |                               |
|---|-----------------------|-------------------------------|
| ● EN ISO 12100:2010   | Директива за машините | Тротинетка                    |
| ● EN61000-6-1:2007  | EMC                   | Тротинетка/Зарядно устройство |
| ● EN55014-1:2006+A1+A2  | EMC                   | Зарядно устройство            |
| ● EN55014-2:1997+A1+A2  | EMC                   | Зарядно устройство            |
| ● EN61000-3-2:2014  | EMC                   | Зарядно устройство            |
| ● EN61000-3-3:2013  | EMC                   | Зарядно устройство            |
| ● EN61000-6-3:2011  | EMC                   | Тротинетка/Зарядно устройство |
| ● EN60335-1:2012+A11:2014+A13:2017<br>+A1:2019+A14 :2019+A2 :2019 | LVD                   | Тротинетка/Зарядно устройство |
| ● EN60335-2-29:2016   | LVD                   | Зарядно устройство            |
| ● 2011/65/UE, 2015/863/UE   | RoHS                  | Тротинетка/Зарядно устройство |
| ● EC1907/2006   | REACH                 | Тротинетка                    |
| ● EN61558-1:2005+A1:2009  | LVD                   | Зарядно устройство            |
| ● EN61558-2-16:2009+A1:2013                                       | LVD                   | Зарядно устройство            |

Други приложими технически стандарти и спецификации:

- EN14619:2019                                  Тротинетка – Изисквания за безопасност
- EN15194:2018                                Велосипеди-EPAC велосипеди
- EN62133:2012                                Батерия

09.09.2020 Küsnacht



Вим Оуботер, Главен  
Изпълнителен Директор

# ГАРАНЦИЯ

Може да се очаква следното гаранционно обслужване:

- Двегодишна гаранция за компонентите на тротинетки: Подложката за крака, пълнен преден монтаж и спирачен педал. Всички износващи се части, малки части и винтове са изключени от тази гаранция.
- Една година гаранция за батерията или 300 цикъла на пълно зареждане (което се случи първо). Гарантираме оставащ капацитет от 60% от първоначалния номинален капацитет.
- Едногодишна гаранция за електрическите компоненти Двигател, дисплей, контролер и кабели.

## Обхват на гаранционните услуги

Въз основа на тази гаранция, Micro се ангажира със следните услуги по време на съответните гаранционни периоди: по преценка на Micro, ремонт или замяна с еквивалентни части/компоненти, където замяната може да се различава от оригинала по отношение на модел и/или цвят; услугите, които не попадат в гаранцията и попадат в рамките на уменията на дилъра, както и почистването на тротинетки, доставени в нечисто състояние, ще бъдат таксувани по стандартната почасова ставка, включваща всички направени разходи за материали и транспорт;

- Всяка услуга, предоставена с гаранция (ремонт/подмяна) не удължава първоначалната гаранция.
- Всички претенции, различни от гореспоменатите, няма да важат.

## ГАРАНЦИОННИ СРОКОВЕ И УСЛОВИЯ

Гаранцията не покрива щети, причинени от следното:

- Щети, причинени от незареждане на батерията, когато е необходимо.

- Щети, причинени от съхранение, зареждане или използване извън посочения температурен диапазон.
- Неправилно използване, неподходящо приложение или небрежна работа (например скокове).
- Неправилна промяна от трети страни (например чрез отваряне на степенката).
- Неправилно зареждане (например чрез зареждане със зарядно устройство, различно от предоставеното).
- Превишаване на максималната скорост от 40 км/ч при спускане.
- Технически модификации на тротинетката без съгласието на производителя.
- Последващо преобразуване/инсталиране на несъвместими или неоригинални части.
- Износващи се части като сачмени лагери, плъзгащи лагери, лагерни болтове и лагерни винтове и др.
- Неспазване на интервалите за поддръжка.
- Повреди в резултат на липсващи или неправилни настройки или износени компоненти.
- Последници от падане.
- Всяка лична или имуществена вреда на трети страни или имущество в резултат на използването на скутера.
- Повреди, причинени от неподходящи почистващи препарати, уреди като почистващи машини под високо налягане или използвани добавки.
- Повреди, причинени от небрежност на потребителя във връзка с защитата от вода (електрическата тротинетка е устойчива на пръски, но не е водоустойчива).

## **Клауза за разделяемост**

Ако някоя от разпоредбите на тази гаранция е или стане невалидна, или има празнина, която трябва да бъде уредена, това няма да повлияе на ефективността на другите разпоредби. Липсващата или невалидна разпоредба се заменя с разпоредба, която се доближава възможно най-много до намерението и целта на първоначалната разпоредба.

## **Приложимо право и юрисдикция**

В случай на спор, произтичащ от тази гаранция (също по отношение на въпроса за нейното съществуване или валидност), се договаря изключителното място на правоприлагане да бъде съдът на кантон Цюрих. Този договор за покупка е предмет на швейцарското законодателство с изключение на конфликтните закони и изключването на Конвенцията на ООН за договорите за международна продажба на стоки (Конвенцията на ООН за продажбите).

# МИКРО ПАСПОРТ

Моля, попълнете изцяло микро паспорта и го пазете заедно с разписката за покупка.

## Собственик

Име и фамилия .....

Номер на улица/къща .....

Пощенски код .....

Държава .....

## Тротинетка

Сериен номер .....

Модел .....

Цвят .....

Размер на колелото .....

Специални функции .....

Дата на покупка .....

Име на търговски представител .....

Адрес на търговски представител .....

Продажна цена .....



# СЕРВИЗНА ИСТОРИЯ

Всяка поддръжка на електрическата тротинетка трябва да бъде записана в сервизната история. Вашият електрически скутер трябва да се проверява от оторизиран сервизен център веднъж годишно или на всеки 500 километра.

Тип поръчка	<input type="checkbox"/> Годишна поддръжка <input type="checkbox"/> Ремонт
Дата на извършване	
Извършено от	
Номер на поръчка	
Извършени работи	
Извършено срещу заплащане	
Дата, подпис, печат	

Тип поръчка	<input type="checkbox"/> Годишна поддръжка <input type="checkbox"/> Ремонт
Дата на извършване	
Извършено от	
Номер на поръчка	
Извършени работи	
Извършено срещу заплащане	
Дата, подпис, печат	

